

पश्चिम मध्य रेल



जबलपुर

सरलीकृत इलेक्ट्रिकल एवं न्यूमेटिक सर्किट डायग्राम

कन्वेंशनल विद्युत लोको हेतु उपयुक्त

JANSHATABDI Hauled by WAP4 Loco in Budhni Barkheda Section

सुनील वी. आर्य

महाप्रबंधक

Sunil V. Arya

General Manager




संदेश

मुझे यह जानकर अत्यंत प्रसन्नता हो रही है कि विद्युत विभाग द्वारा कन्वेन्शनल लोको के इलेक्टिक एवं न्यूमेटिक सर्किट डायग्राम संक्षिप्त रूप में लोको पायलट एवं लोको अनुरक्षण स्टाफ के तत्क्षण मार्गदर्शन हेतु प्रकाशित किये जा रहे हैं। संक्षिप्त रूप में प्रकाशित डायग्राम लोको पायलट एवं लोको अनुरक्षण स्टाफ के पास उपलब्ध होने से तत्क्षण मार्गदर्शन का काम करेंगे, जिससे दोष निवारण निर्देशों की समझ से लोको परिचालन, संरक्षा एवं समयपालन में सुधार होगा।

आशा है कि इस सर्किट डायग्राम के उपलब्धता से चालकों को टैन परिचालन के दौरान आने वाली कठिनाइयों को दूर करने में सुविधा होगी।

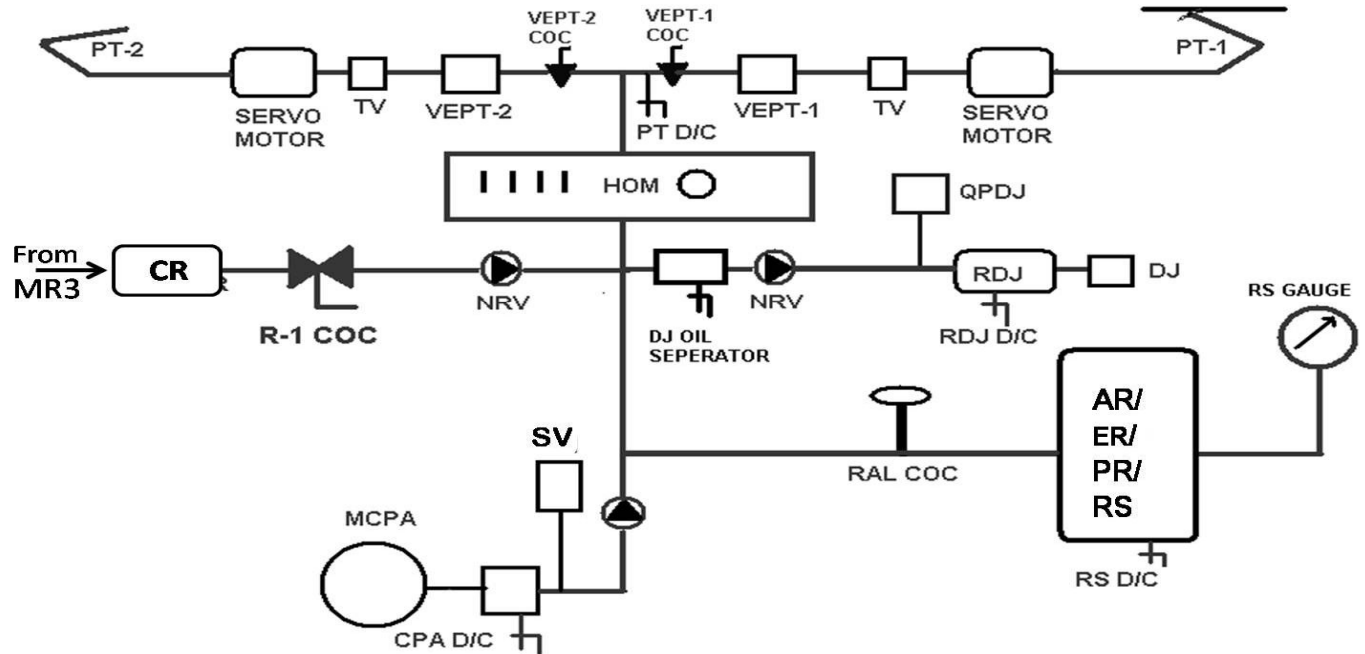
इस सराहनीय प्रयास के लिये पश्चिम मध्य रेल का विद्युत विभाग बधाई का पात्र है और मैं इस बुकलेट के प्रकाशन के लिये शुभकामनायें देता हूँ।


सुनील वी. आर्य

विषय सूची INDEX क्र

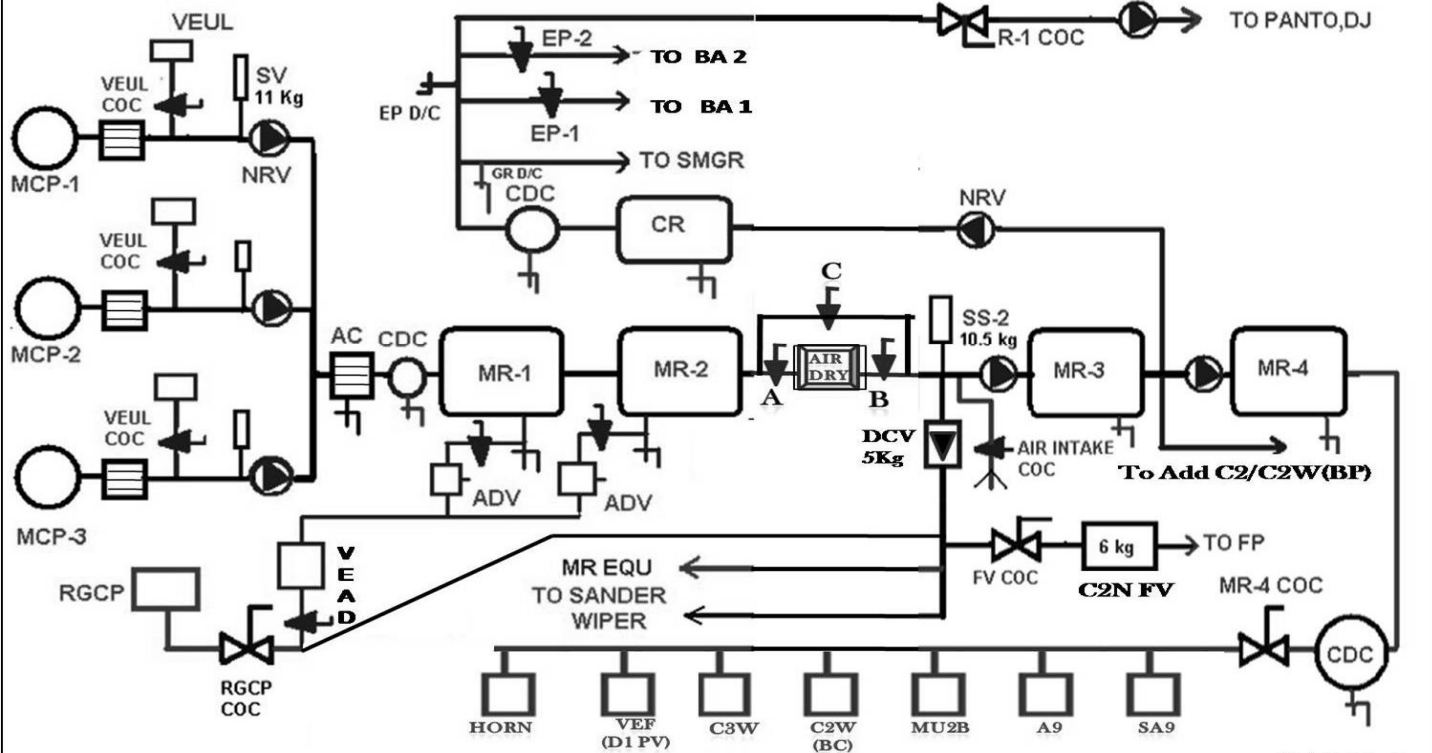
क्र	टेबल शूटिंग	पेज क्र	क्र	टेबल शूटिंग	पेज क्र
1	MCPA Pneumatic ckt	1	13	Aux Control Ckt (SI Loco)	13
2	4 MR Charging & Pneumatic	2	14	Control Ckt J, CTF, Q50, C145, IP	14
3	5 MR Charging & Pneumatic	3	15	Control Ckt LC,SC,QWC,Q48	15
4	SA9 Brake System	4	16	Progression & Regression Ckt	16
5	A9 Brake System	5	17	TFP Feeding Ckt	17
6	Battery Charging Ckt	6	18	Traction Power Ckt	18
7	Pilot Lamp Ckt	7	19	Dynamic Power Ckt	19
8	Pantograph Control Ckt	8	20	STONE INDIA Try Plate Panel	20
9	DJ Control Ckt. (ACB)	9	21	FAIVELY Try Plate Panel	21
10	DJ Control Ckt. (SI) & (VCB)	10	22	FAIVELY Try Plate Panel Modified	22
11	Aux Power Ckt (ARNO Loco)	11	23	SAB WABCO Try Plate Panel	23
12	Aux Control Ckt (ARNO Loco)	12			

MCPA न्यूमेटिक सर्किट

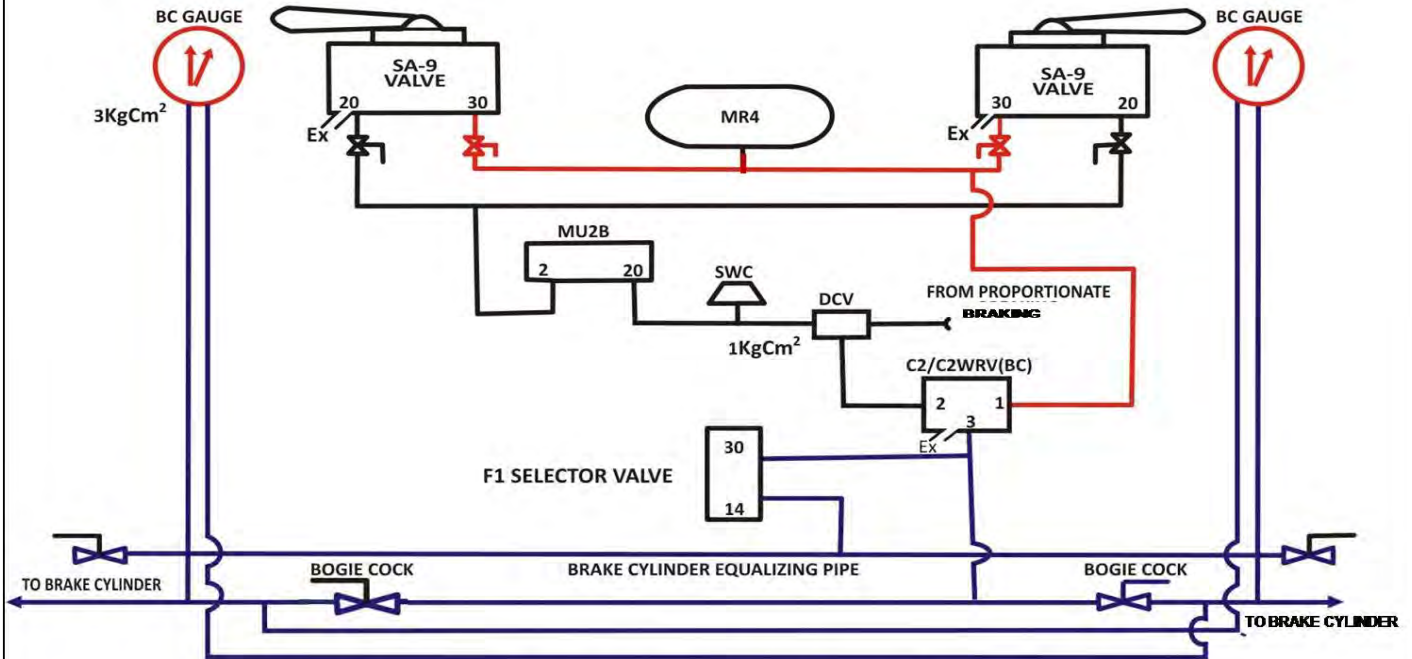


TPN1 के न होने पर इमरजेन्सी रिजरवायर (ER) को भीतर लगाने पर साइज छोटी हो सकती है।

एम आर चार्जिंग एवं न्यूमेटिक सर्किट

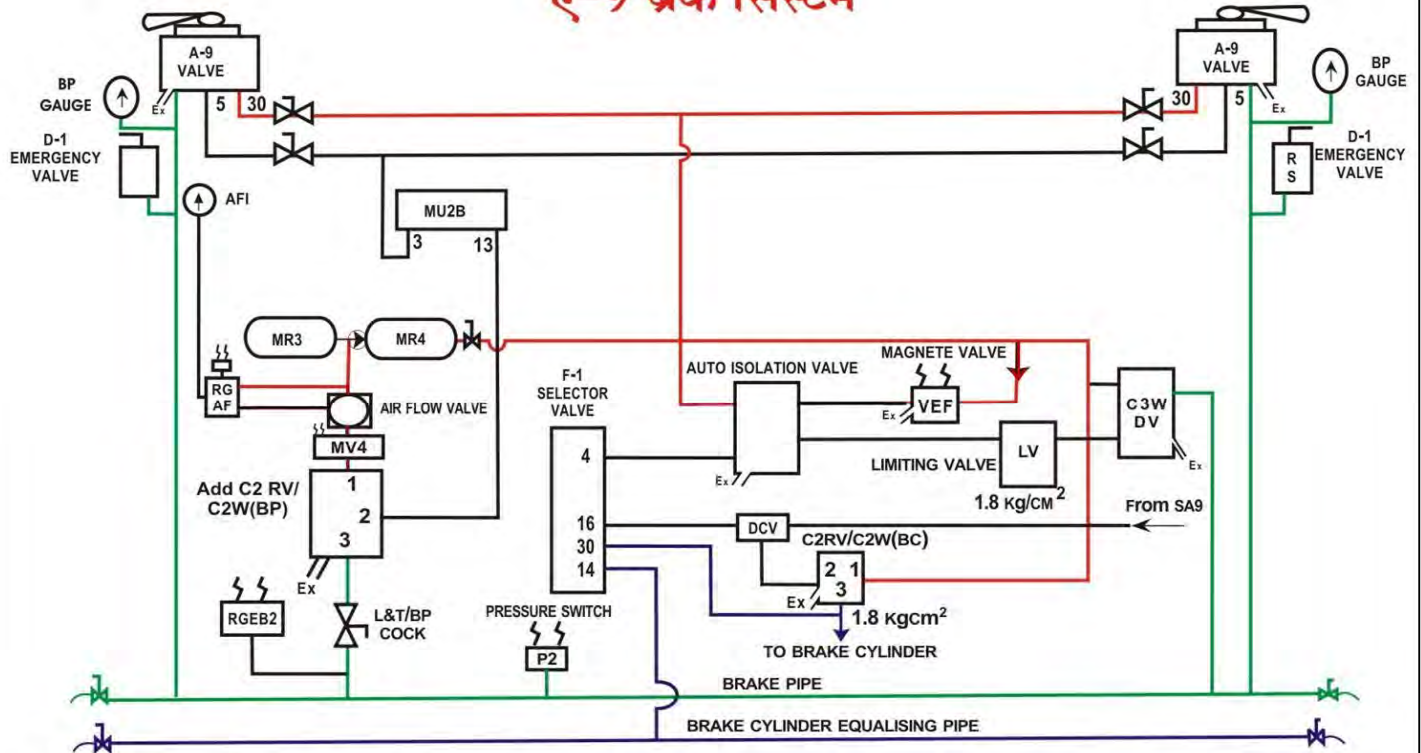


एस ए - 9 ब्रेक सिस्टम



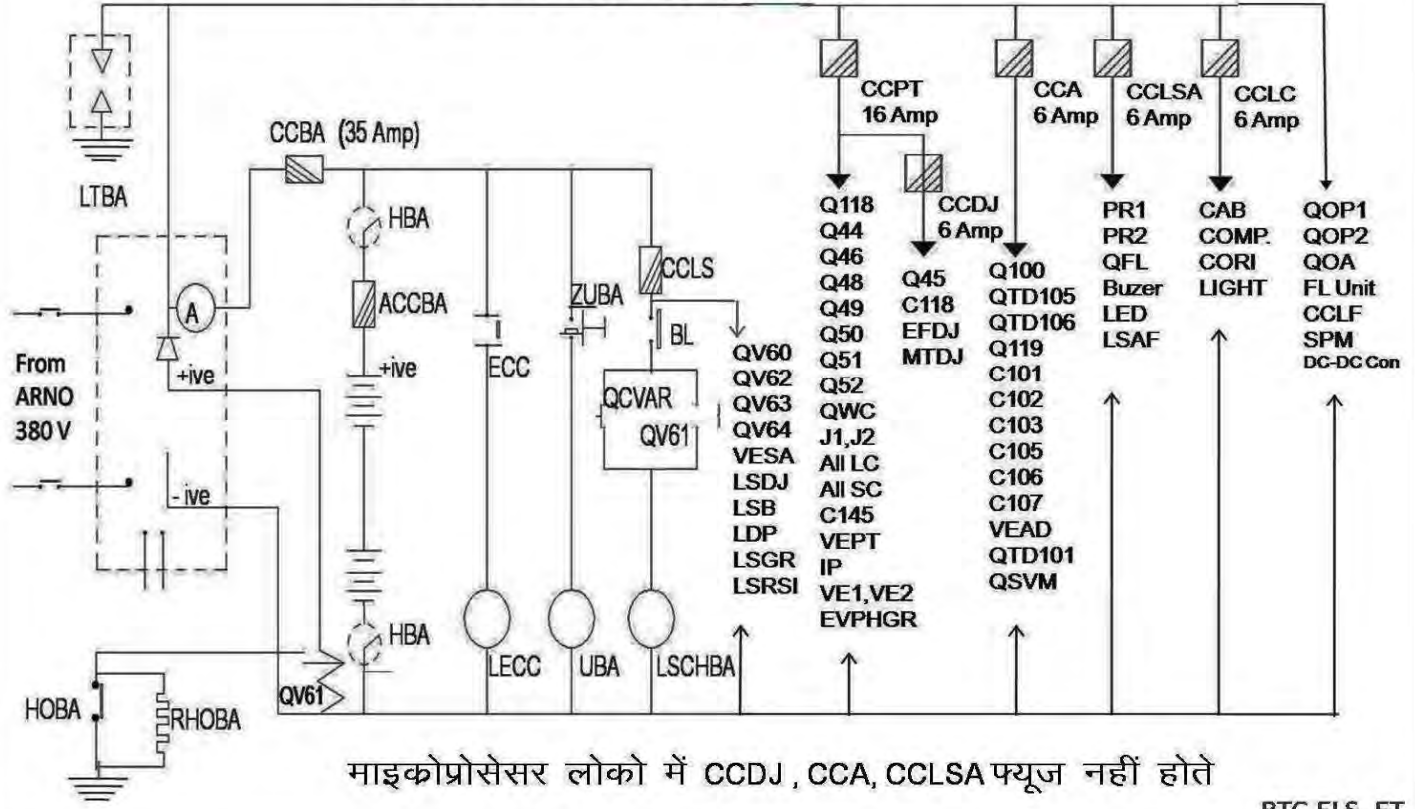
आजकल C2 रिले वाल्व का नया नाम C2WRV(BC) लिखा हो सकता है।

ए-9 ब्रेक सिस्टम



आजकल ऑटोआइसोलेशन वाल्व एवं VEF वाल्व को मिलाकर एक वाल्व VEF / D1Poilt भी लगाया जा रहा है ।

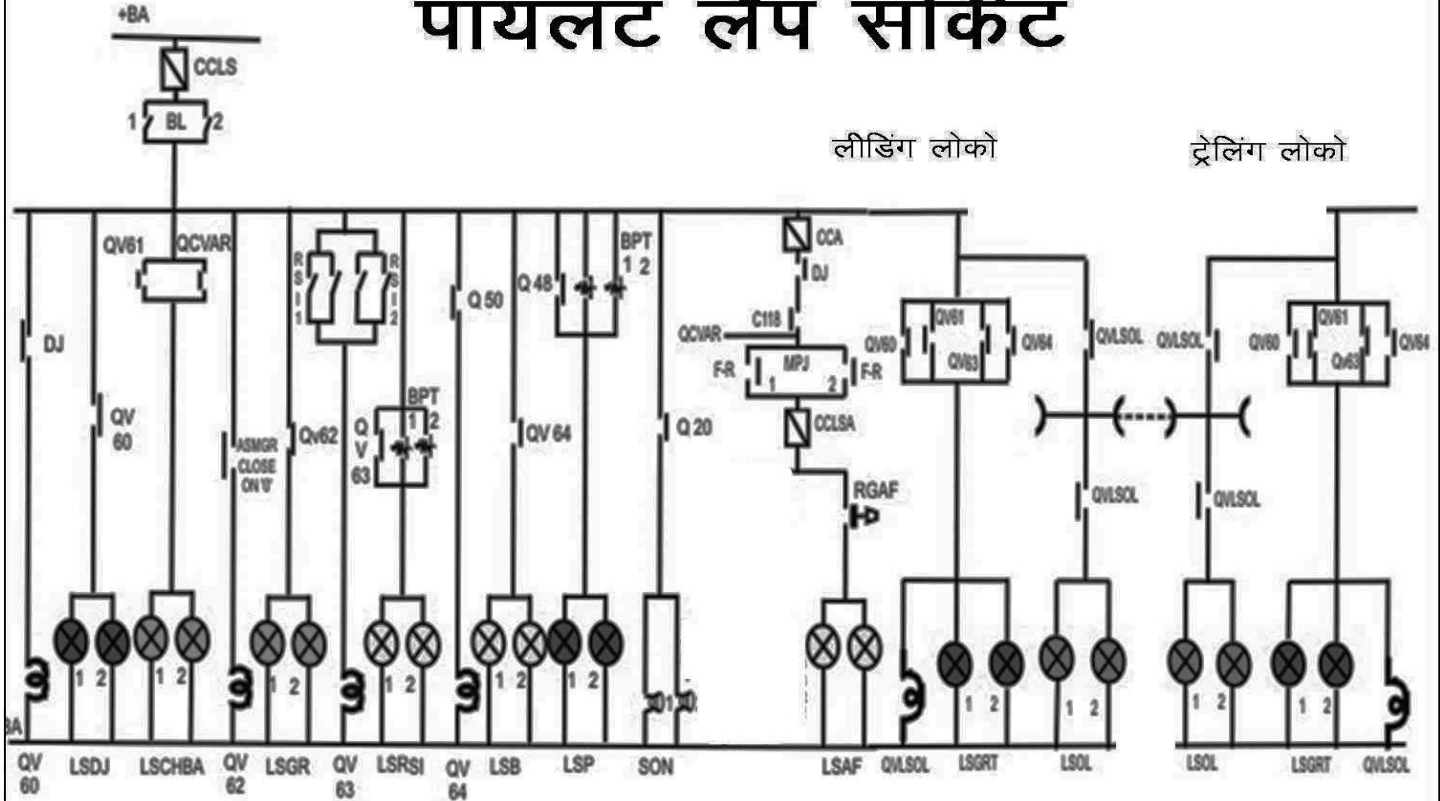
स्टैटिक बैटरी चार्जर सर्किट



पायलट लैंप सर्किट

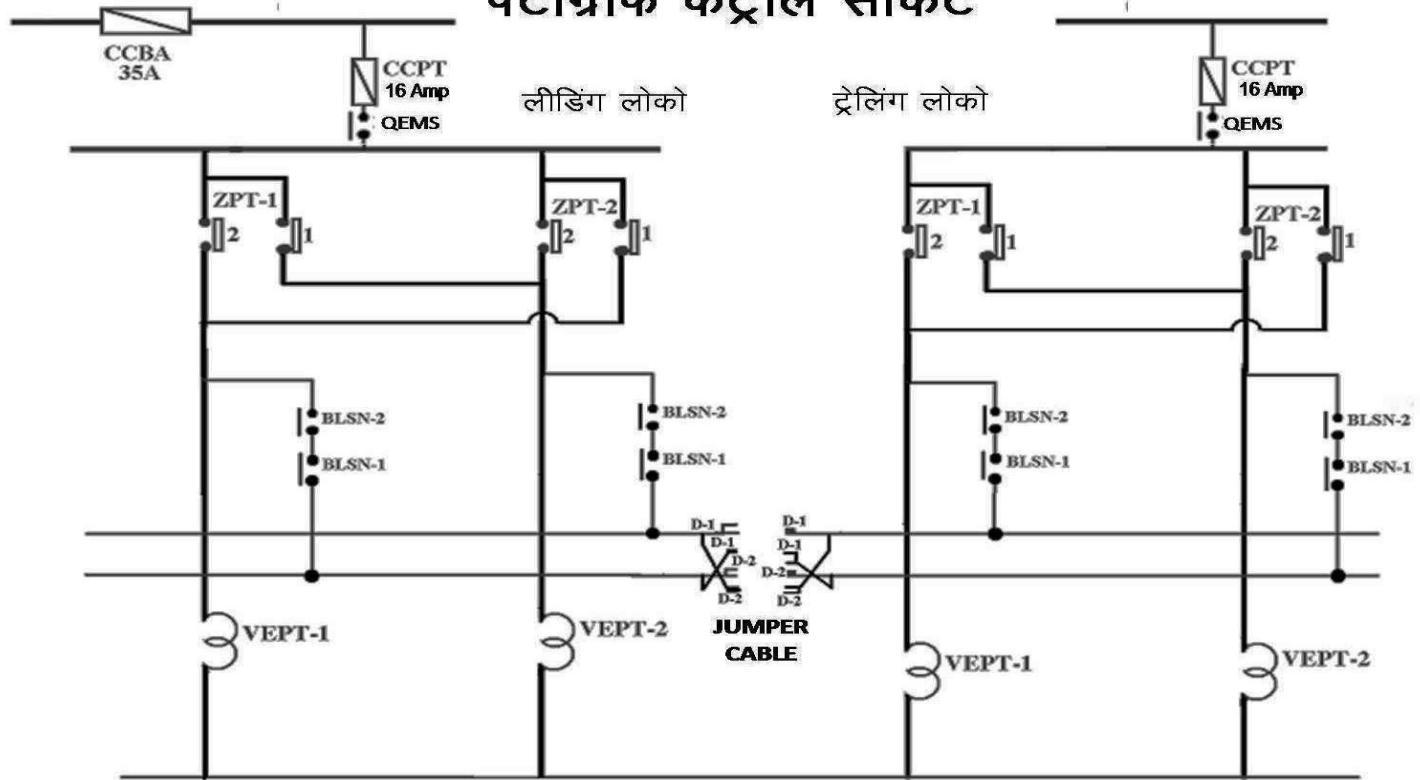
लीडिंग लोको

ट्रेलिंग लोको

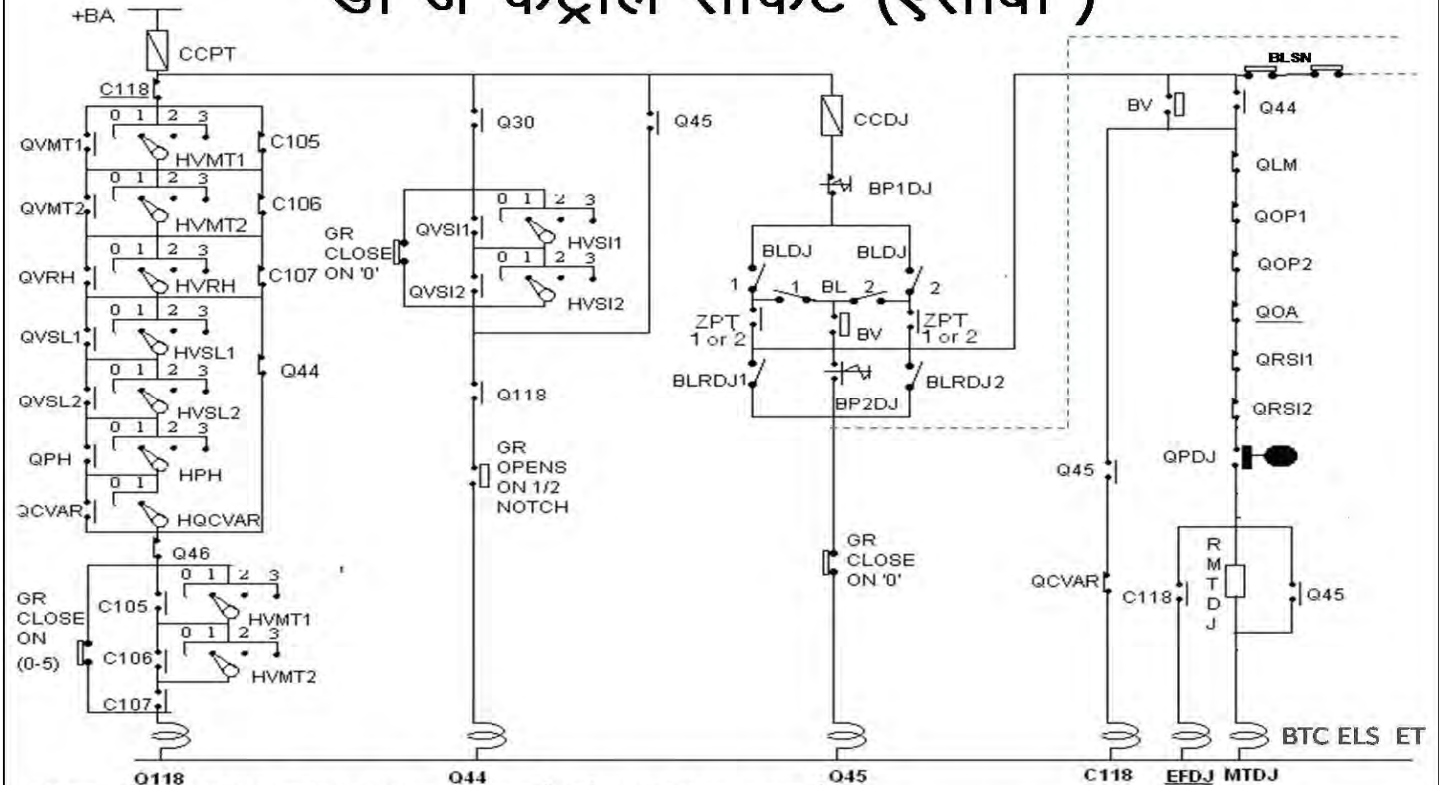


LSOL एवं LSGRT सिर्फ WAG5 एवं WAG7 लोको में मल्टीपल हेतु लगाये गये हैं। BTC ELS ET

पेंटोग्राफ कंट्रोल सर्किट



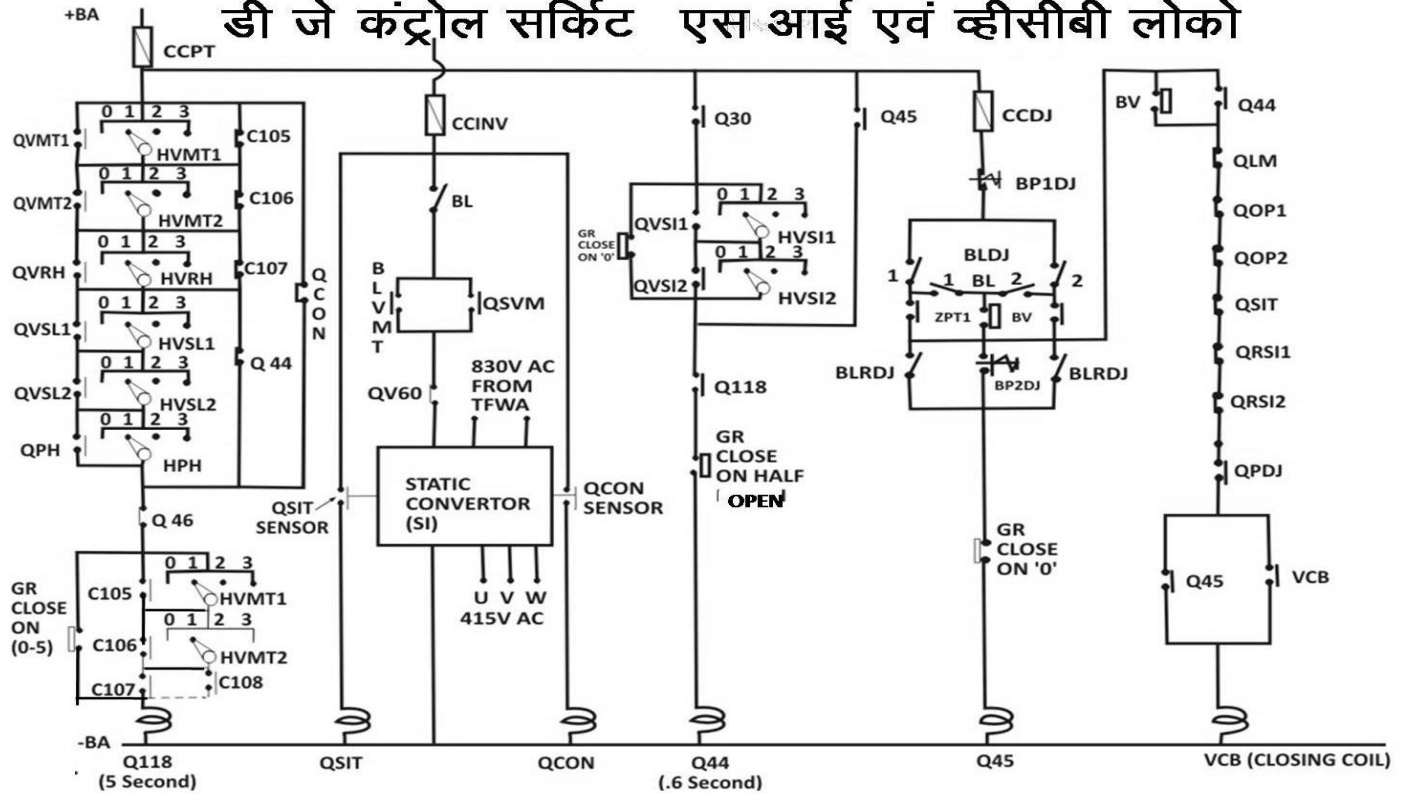
डी जे कंट्रोल सर्किट (एसीबी)



* SI युक्त लोको पर MTDJ ब्रांच पर QOA हट जाता है एवं QSI1 NCI जुड़ जाता है।

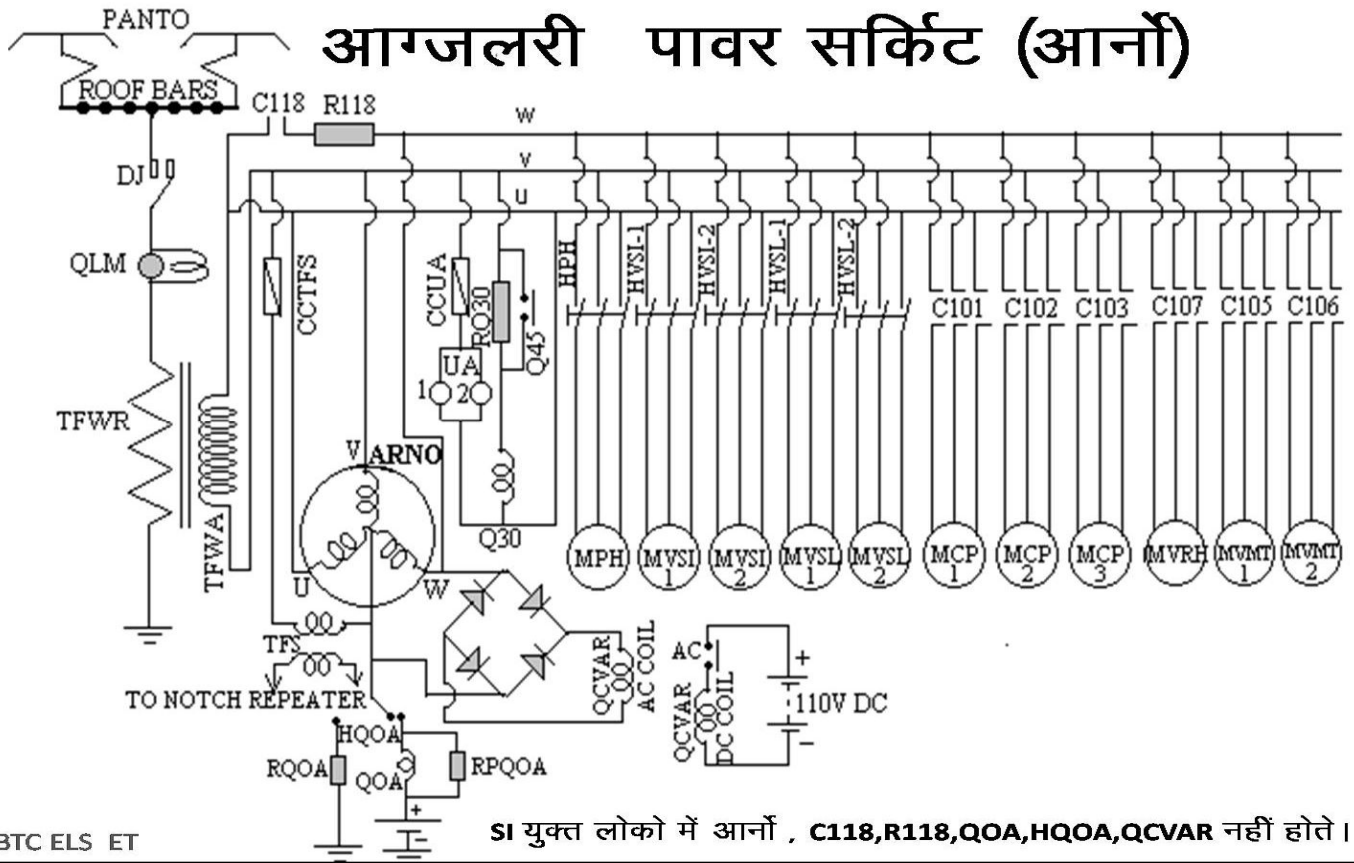
Q118 ब्रांच पर C118 NCI, QCVAR, HQCVAR हट जाता है, तथा QCON NCI जुड़ जाता है। • VCB युक्त लोको पर EFDJ की ब्रांच नहीं होती।

डी जे कंट्रोल सर्किट एस आई एवं व्हीसीबी लोको



एस आई लोको में 3 फेज एमव्हीआरएफ (C108) मिले यह आवश्यक नहीं है।

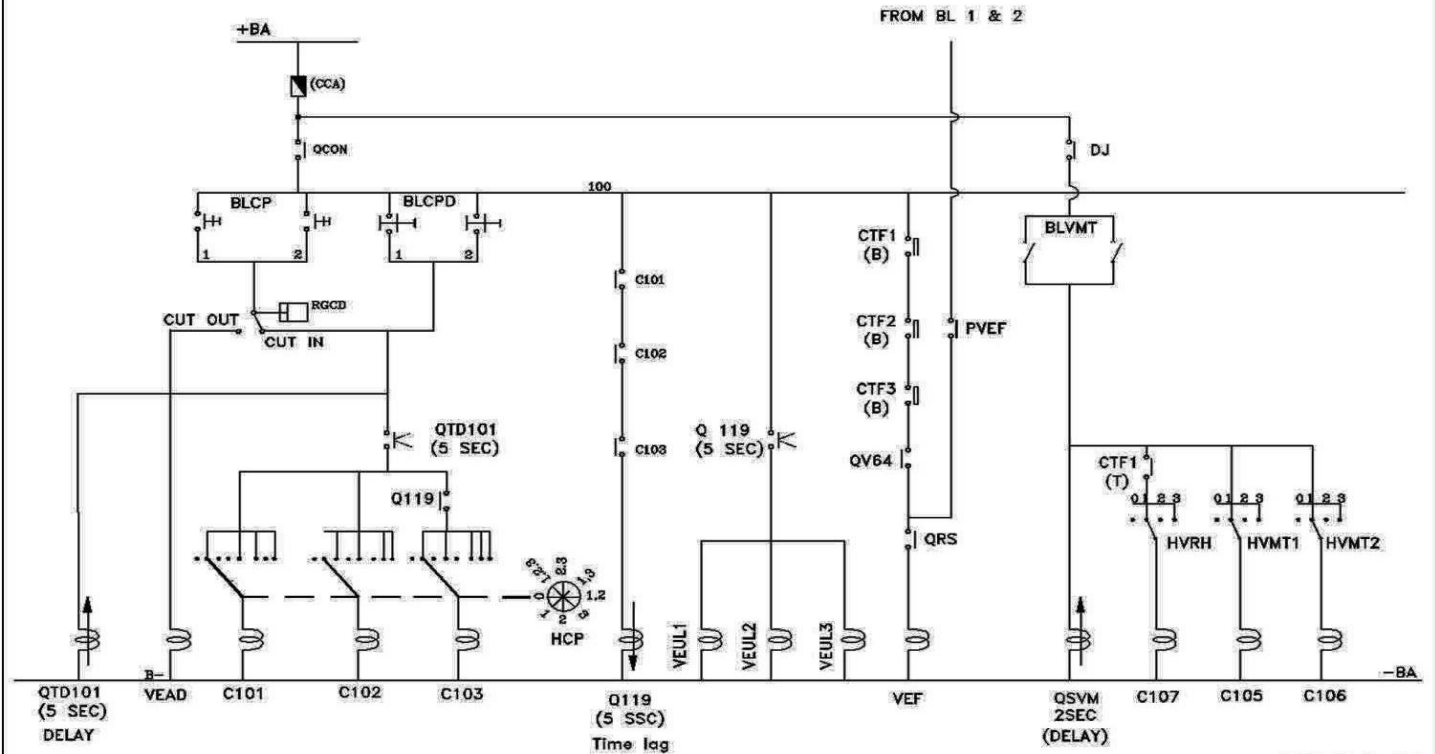
आग्जलरी पावर सर्किट (आर्नो)



BTC ELS ET

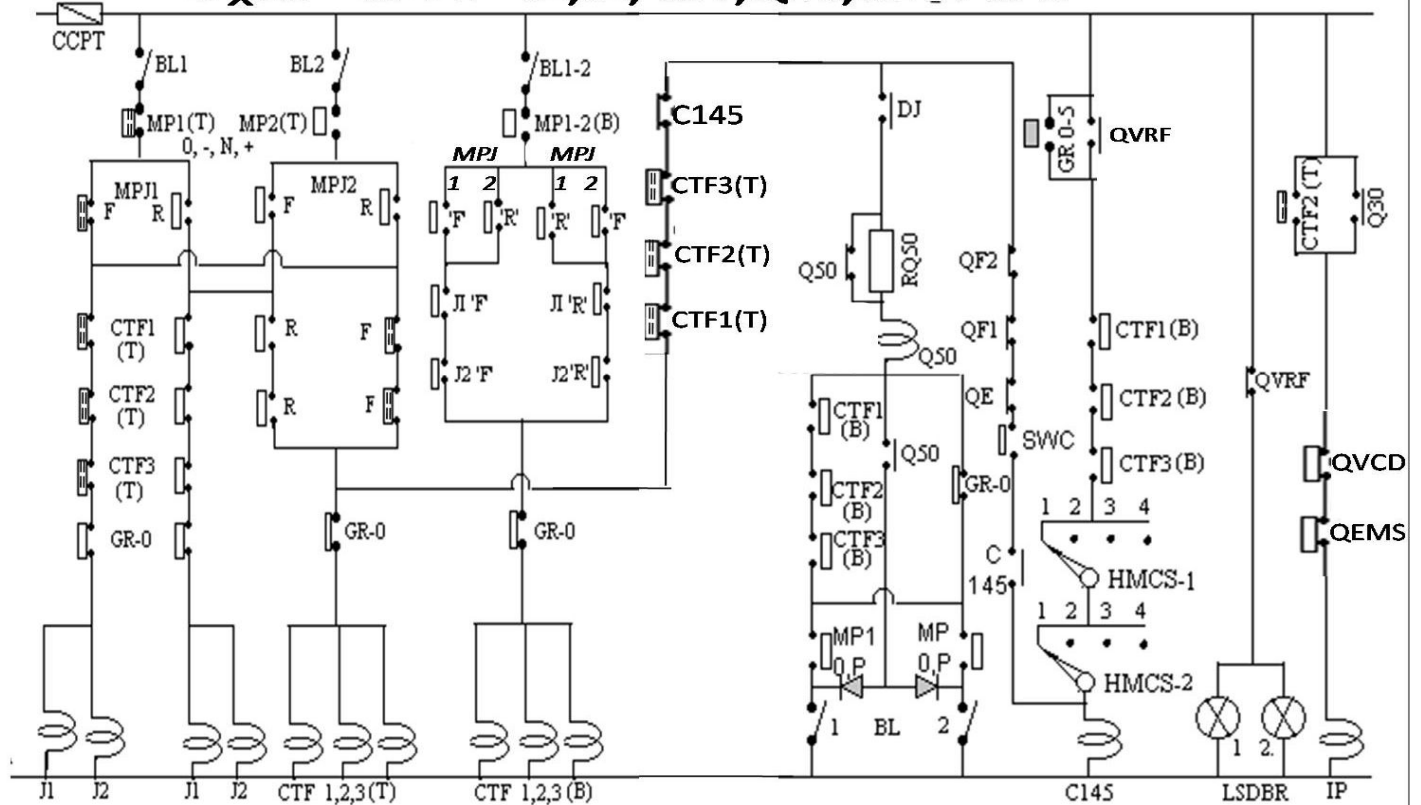
SI युक्त लोको में आर्नो , C118,R118,QOA,HQOA,QCVAR नहीं होते ।

आग्जलरी कंट्रोल सर्किट (स्टेटिक कन्वर्टर युक्त लोको)

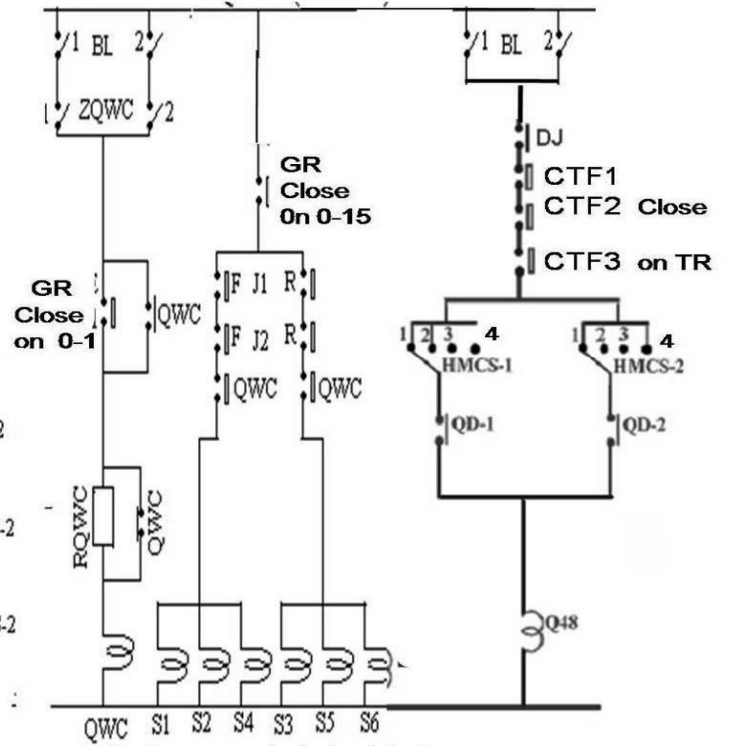
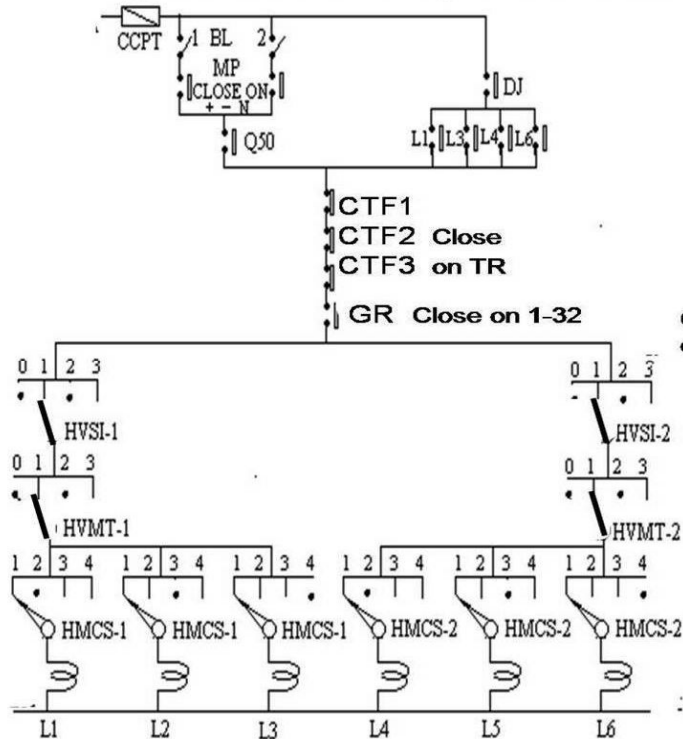


कंट्रोल सर्किट J1,J2, CTF,Q50,C145 & IP

BTC ELS ET

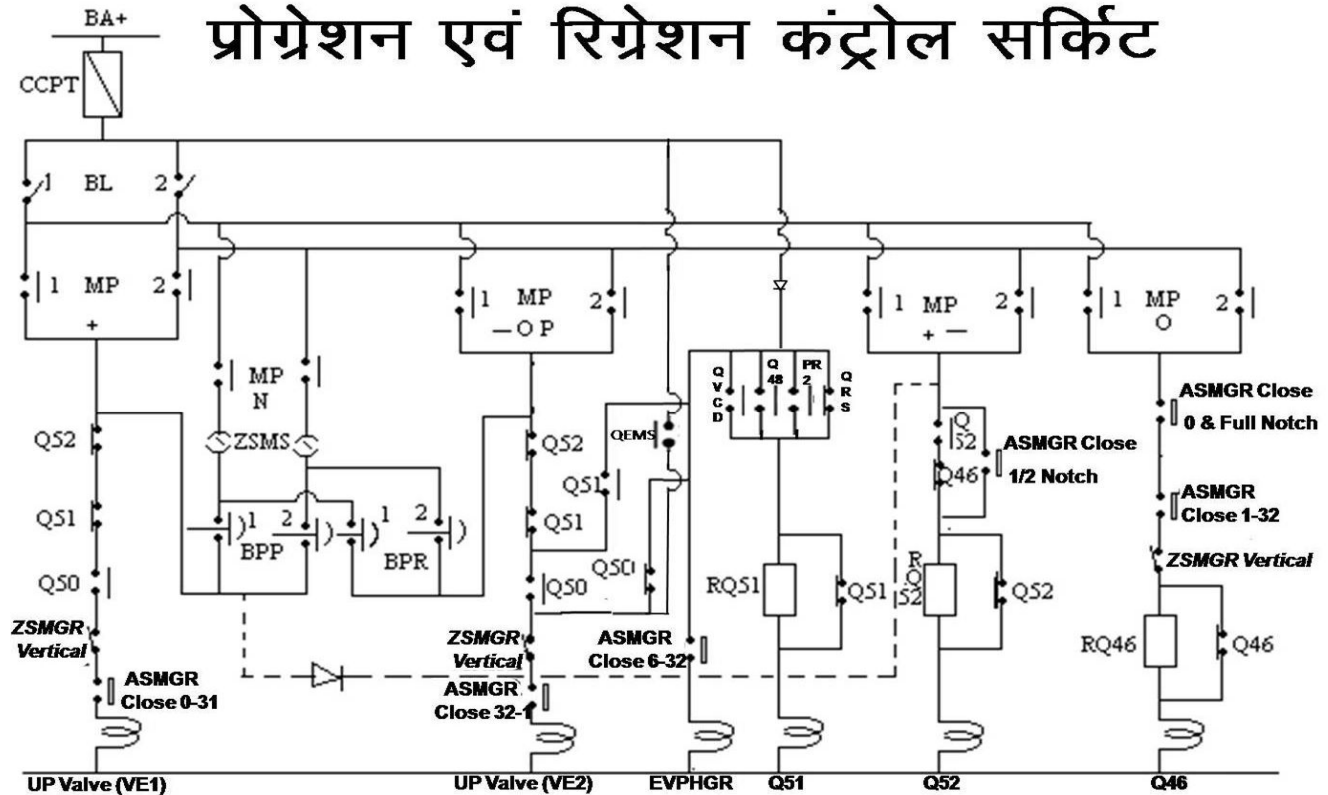


कंट्रोल सर्किट लाइन कॉन्टेक्टर, QWC शंटिंग कॉन्टेक्टर एवं Q48



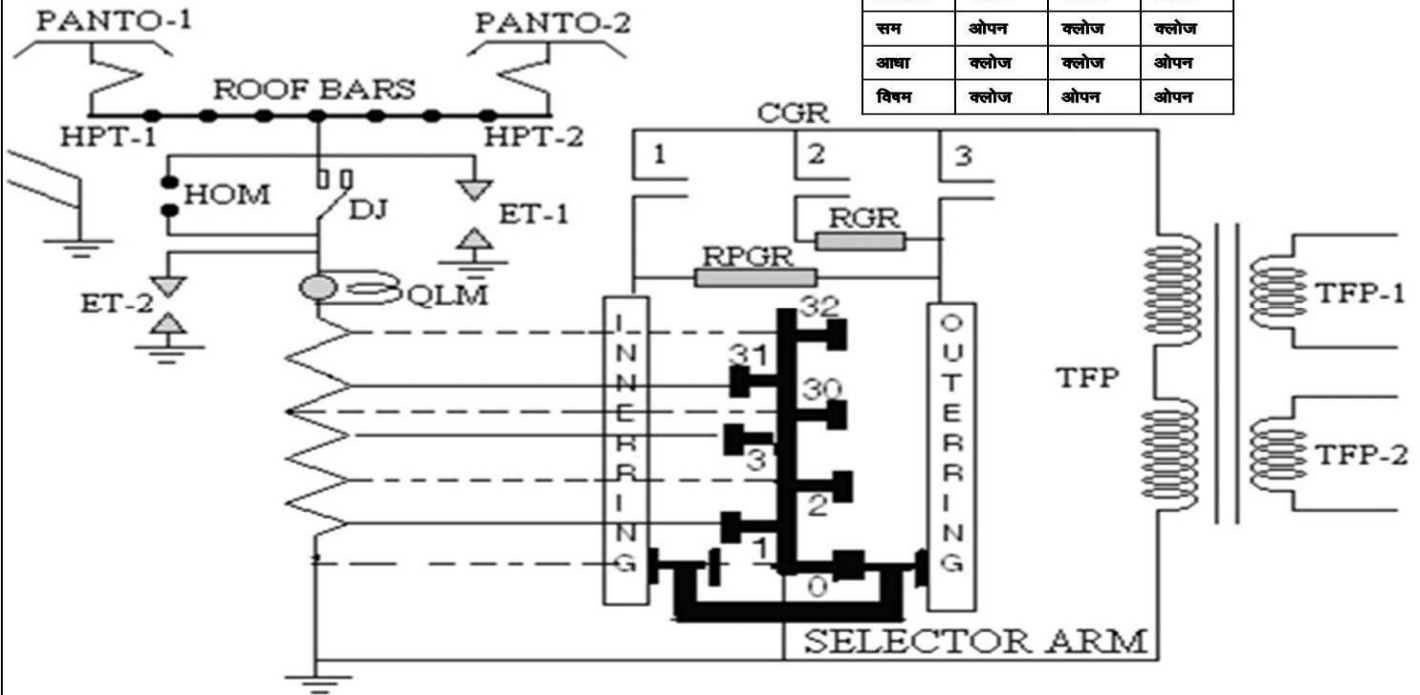
QWC सिर्फ WAG5 लोको में होते हैं।

प्रोग्रेशन एवं रिग्रेशन कंट्रोल सर्किट

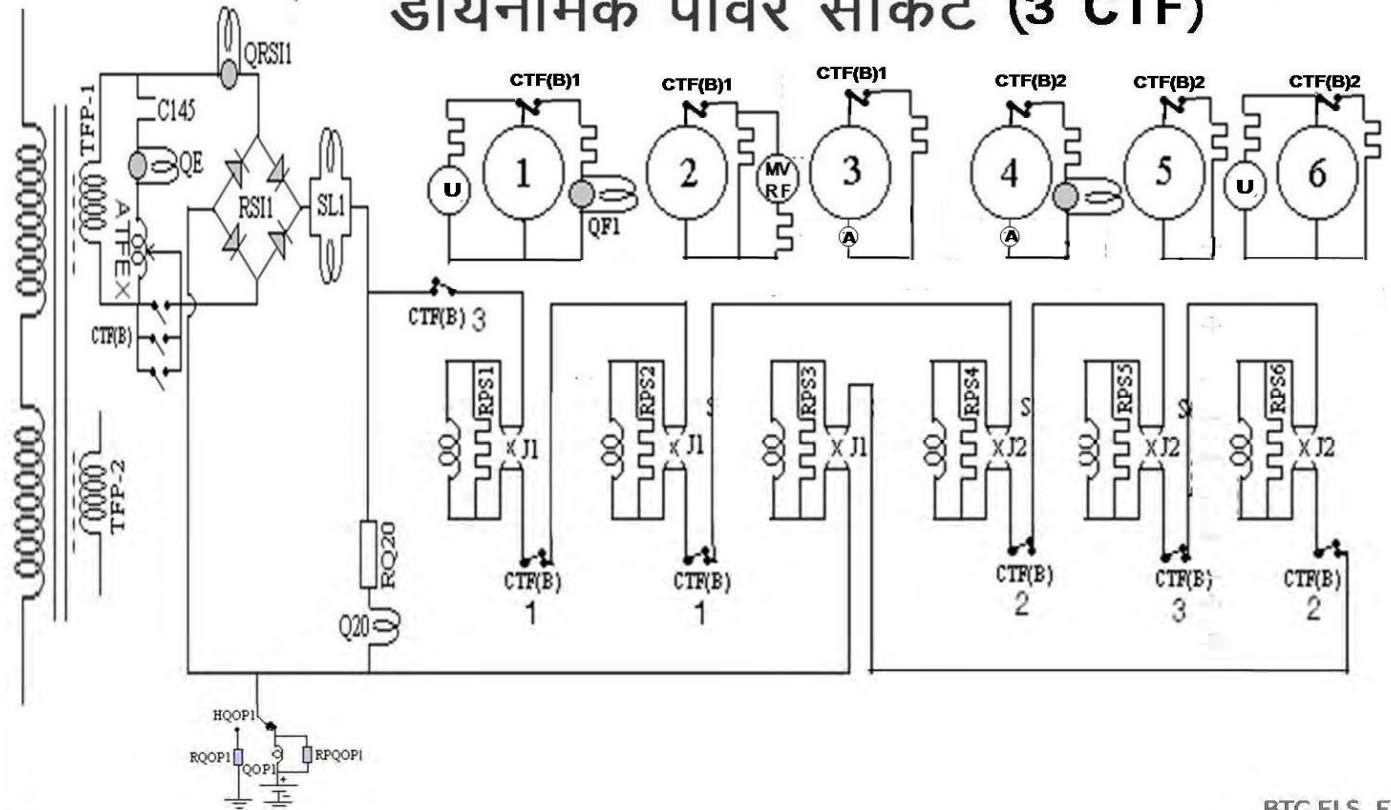


ट्रॉसफारमर फीडिंग सर्किट

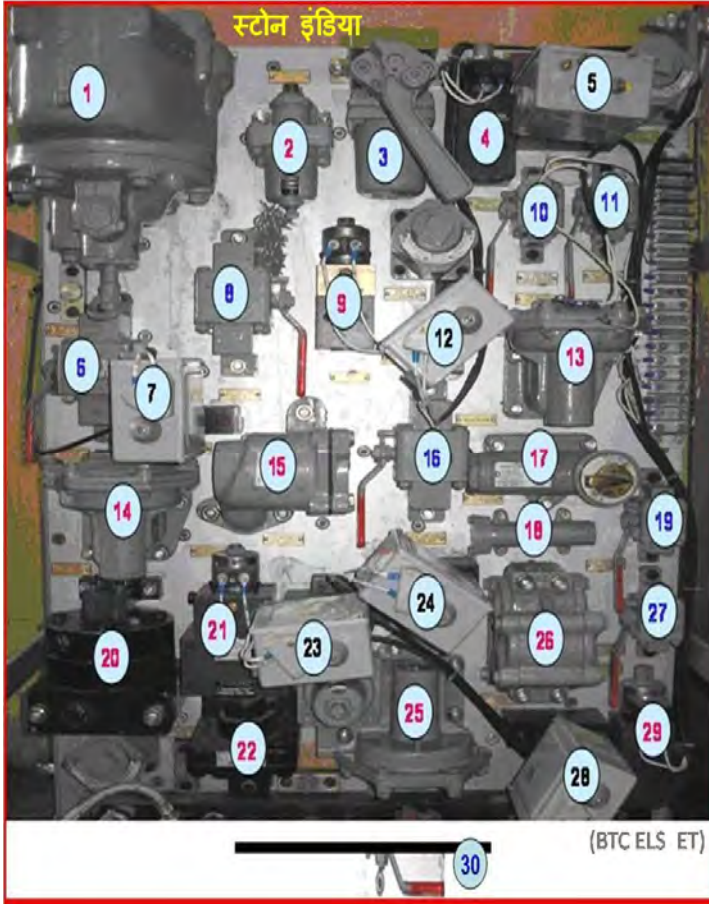
NOTCH	CGR1	CGR2	CGR3
सम	ओपन	क्लोज	क्लोज
आधा	क्लोज	क्लोज	ओपन
विषम	क्लोज	ओपन	ओपन



डायनेमिक पावर सर्किट (3 CTF)

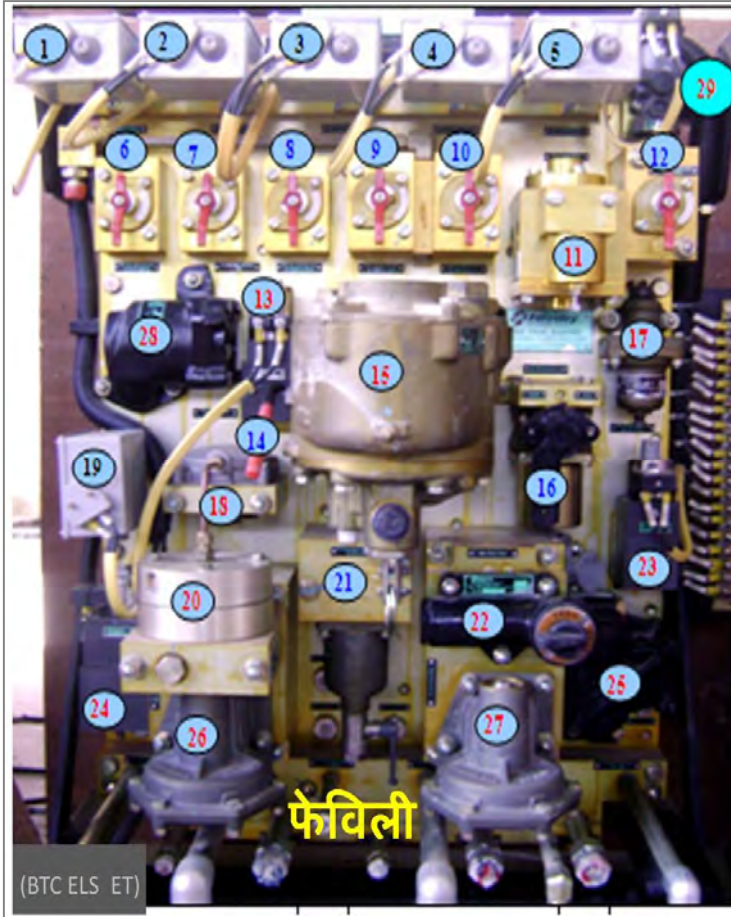


स्टोन इंडिया



स्टोन इंडिया मेक ट्राई प्लेट पेनल

नं	वाल्व	नं	काँक	नं	प्रेसर स्विच
1	सीथ्रीडब्ल्यू डिस्टीब्यूटर वाल्व	3	सीथ्रीडब्ल्यू वाल्व आइसोलेट काँक	5	आर जी सी पी स्विच
2	लिमिटिंग वाल्व	6	(बी पी काँक) एल एंड टी काँक	7	पी 2 स्विच
4	व्ही ई एफ मैग्नेट वाल्व	8	ई थ्री डब्ल्यू काँक	12	आर जी ई बी स्विच
9	आई पी मैग्नेट वाल्व	10	आर जी ई बी काँक	23	आर जी ए एफ स्विच
13	सी 2 डब्ल्यू रिले वाल्व(बी सी)	11	आई पी काँक	24	पी 1 स्विच
14	सी 2 डब्ल्यू रिले वाल्व(बी पी)	16	एफ पी इनकर्मिंग काँक	28	एस डब्ल्यू सी स्विच
15	ई थ्री डब्ल्यू वाल्व	19	आर जी सी पी काँक		
17	एम यू 2 बी	27	वीड काँक		
18	24 ए डी चेक वाल्व	30	एफ पी आउटगोइंग काँक		
20	एयर फ्लो मेजरिंग वाल्व				
21	रन रिलीज मैग्नेट वाल्व (MV4)				
22	आर 6 वाल्व				
25	सी 2 एन फ्रीड वाल्व				
26	एफ 1 सिलेक्टर वाल्व				
29	वीड वाल्व				
			इन पेनल में परिवर्तन भी संभव है।		BICHS ET



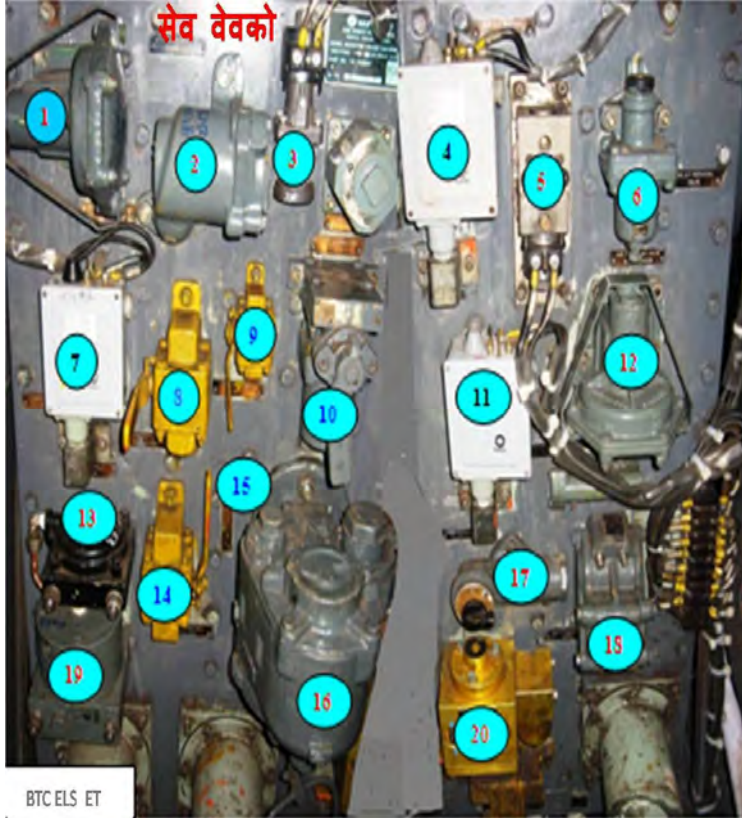
फेविली मेक ट्राई प्लेट पेनल

नं	वाल्व	नं	काँक	नं	प्रेशर स्विच
11	6 केजी फ़ीड वाल्व	6	ई थी डब्ल्यू & आई पी काँक	1	पी 2
13	आई पी मैग्नेट वाल्व	7	बी पी काँक	2	आर जी ई बी
15	सीथ्रीडब्ल्यू डिस्ट्रीब्यूटर वाल्व	8	आर जी ई बी काँक	3	आर जी सी पी
17	रिड्यूसिंग वाल्व	9	आर जी सी पी काँक	4	पी 1 स्विच
18	आर 6 वाल्व	10	वीड काँक	5	एस डब्ल्यू सी
20	एयर फ्लो मेजरिंग वाल्व	12	एफ पी इनकमिंग काँक	19	आर जी ए एफ
22	एम यू २ बी वाल्व	14	पी एंड जी हंडिल		
23	व्ही ई एफ / डी 1 पायलट वाल्व	16	सीथ्रीडब्ल्यू आइसोलेशन काँक		
24	रन रिलीज मैग्नेट वाल्व (MV4)	21	सेन्ट्रीफ्यूगल ड्रेन काँक		
25	एफ 1 सिलेक्टर वाल्व				
26	सी 2 डब्ल्यू रिले वाल्व बी पी				
27	सी 2 डब्ल्यू रिले वाल्व बी सी				
28	ई थी डब्ल्यू वाल्व				
29	वीड वाल्व		इन पेनल में परिवर्तन भी संभव है।		BTC ELS ET



फेविली मेक ट्राई प्लेट पेनल (मॉडीफाइड)

नं	वाल्व	नं	काँक	नं	प्रेशर स्विच
11	6 केजी फ़ीड वाल्व	6	ई ई व्ही काँक	1	पी 2 स्विच
13	ई ई व्ही वाल्व	7	बी पी काँक	2	आर जी ई बी स्विच
15	सीथ्रीडब्ल्यू डिस्टीब्यूटर वाल्व	8	आर जी ई बी काँक	3	आर जी सी पी स्विच
17	रिड्यूसिंग वाल्व	9	आर जी सी पी काँक	4	पी 1 स्विच
18	आर 6 वाल्व	10	वीड वाल्व काँक	5	एस डब्ल्यू सी स्विच
20	एयर फ्लो मेजरिंग वाल्व	12	एफ पी काँक	19	आर जी ए एफ स्विच
22	एम यू 2 बी वाल्व	14	पी एंड जी हेंडिल		
23	व्ही ई एफ/ डी।पायलट वाल्व	16	सी थ्री डब्ल्यू आइसो काँक		
24	रन रिलीज मैग्नेट वाल्व (MV4)	21	सेन्ट्रीफ्यूगल ड्रेन काँक		
25	एफ 1 सिलेक्टर वाल्व				
26	सी 2 डब्ल्यू रिले वाल्व (बी पी)				
27	सी 2 डब्ल्यू रिले वाल्व (बी सी)				
28	वीड वाल्व				इन पेनल में परिवर्तन भी संभव है । BTC ELS ET



सेव वेवको मेक ट्राई प्लेट पेनल

नं	वाल्व	नं	काँक	नं	प्रेशर स्विच
1	सी 2 डब्ल्यू रिले वाल्व बी पी	8	ई 3 डब्ल्यू काँक	4	आर जी ई बी
2	ई 3 डब्ल्यू वाल्व	9	आई पी काँक	7	आर जी ए एफ
3	आई पी मैग्नेट वाल्व	10	सीथ्रीडब्ल्यू आइसोलेशन काँक	11	एस डब्ल्यू सी
5	डी 1 पायलट वाल्व (क्वीईएफ)	14	एल एंड टी काँक		
6	रिड्यूसिंग वाल्व	15	पी एंड जी हैंडिल		
12	सी 2 डब्ल्यू रिले वाल्व (बी सी)				
13	आर 6 वाल्व				
16	सीथ्रीडब्ल्यू डिस्टिब्यूटर वाल्व				
17	एम यू २ बी वाल्व				
18	एफ 1 सिलेक्टर वाल्व				
19	एयर फ्लो मेजरिंग वाल्व				
20	6 केजी फ़ीड वाल्व				
			इन पेनल में परिवर्तन भी संभव है।		
			BTC ELS ET		

पश्चिम मध्य रेल



जबलपुर

मार्च 2013

प्रस्तुति - बीटीसी विद्युत लोको शोड इटारसी

WAP4 loco Hauling Mail Exp Train in Budhni Barkheda Section